



ООО «НПП «ПРОМЫШЛЕННАЯ АВТОМАТИКА»

ДАТЧИК-РЕЛЕ ДАВЛЕНИЯ

ДРДМ- _____ - _____

ПАСПОРТ
В 407.045.000.000ПС**1. НАЗНАЧЕНИЕ**

1.1. Датчик-реле давления ДРДМ (в дальнейшем – реле) предназначен для коммутации электрических цепей при изменении действительного значения давления до значения заданного уставкой.

1.2. Реле может быть использовано для работы в системах автоматического контроля, регулирования и управления технологическими процессами в теплоэнергетике, в системах вентиляции, в системах защиты и сигнализации горелочных устройств и в других отраслях.

1.3. Рабочая среда – воздух, природный газ.

2. ТЕХНИЧЕСКИЕ ДАННЫЕ

2.1. Реле выпускаются следующих моделей:

Модель	Рабочий диапазон (уставки)		Перегрузка, кПа
	кПа	мм. вод. ст.	
ДРДМ-0,5-ДИ*	0,1-0,5	10-50	50
ДРДМ-0,5-ДИ	0,2-0,5	20-50	50
ДРДМ-1-ДИ	0,2-1	20-100	50
ДРДМ-5-ДИ	1-5	100-500	50
ДРДМ-15-ДИ	5-15	500-1500	50
ДРДМ-40-ДИ	10-40	1000-4000	50

* модель по спецзаказу

2.2. Выходные сигналы ДРДМ – включение или выключение контакта, коммутирующего электрические цепи.

Допустимый ток на контактах ДРДМ должен быть:

Коммутируемые напряжения	Коммутируемые токи, А	
	нагрузка активная	нагрузка индуктивная, $\cos\varphi=0,6$
24В, 50Гц; 220В, 50Гц	min: 0,02- max: 4	min: 0,02 - max: 2
24В; 48В постоянный ток	min: 0,02 - max:1	min:0,02 - max: 0.5

2.3. Время срабатывания реле, не более, с 2

2.4. Отклонение от точки переключения реле относительно заданного значения, не более, % ± 15

2.5. Гистерезис (прямой-обратный ход), не более, %

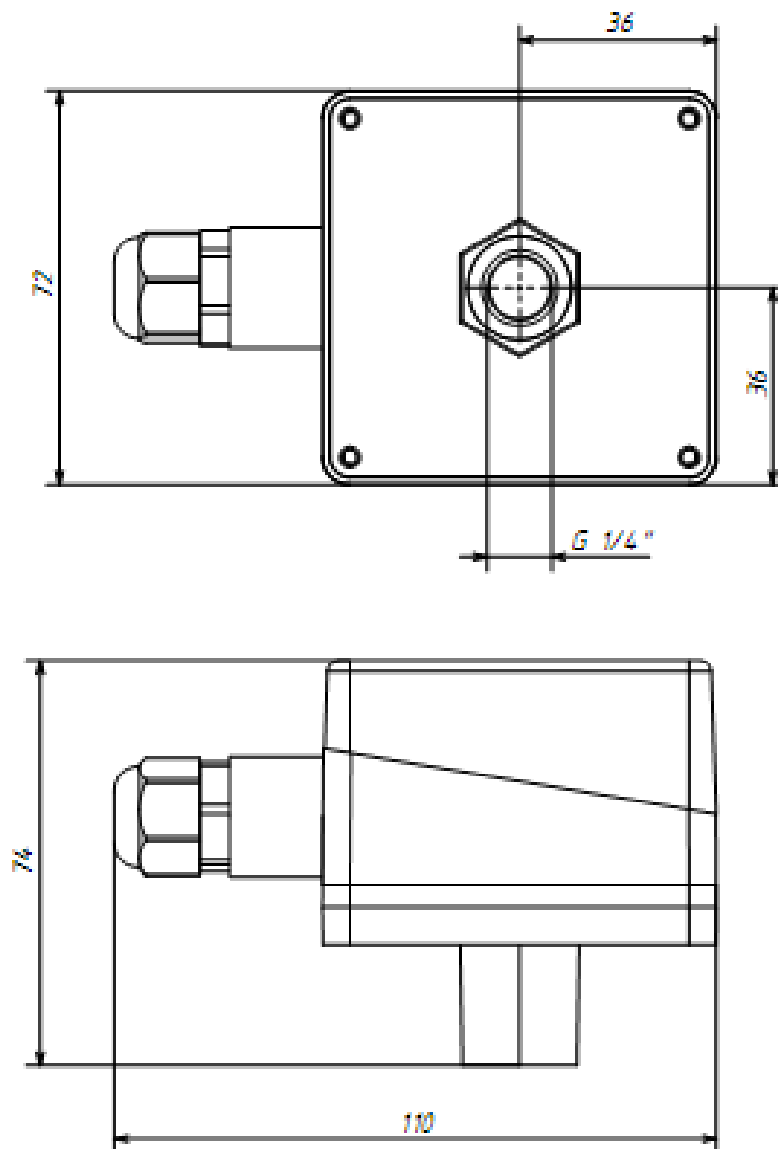
ДРДМ-0,5ДИ должен быть, % не более 20

ДРДМ-1-ДИ должен быть, % не более 15

ДРДМ-5-ДИ, ДРДМ-15-ДИ, ДРДМ-40ДИ должен быть, % не более 10

- 2.6. Дополнительная температурная погрешность срабатывания на каждые 10°C, не более, % 2.
- 2.7. Рабочая температура окружающего воздуха, °С, от минус 15 до плюс 70.
- 2.8. Относительная влажность окружающего воздуха, % от 30 до 95.
- 2.9. Атмосферное давление, кПа от 84 до 106,7.
- 2.10. Пределы перенастройки точек срабатывания - от 5 до 100%.
- 2.11. Климатическое исполнение УХЛ для категории размещения 3.1. по ГОСТ 15150.
- 2.12. Степень защиты – IP54 по ГОСТ 14254.
- 2.13. Нарботка на отказ – 67000 час.
- 2.15. Полный средний срок службы должен быть не менее 10 лет.
- 2.16. Масса – не более 0.5 кг.
- 2.17. Габаритные размеры 110×72×74 мм.
- 2.18. Сведения о драгоценных материалах - драгоценных материалов не содержит.

Общий вид реле представлен на рис.1



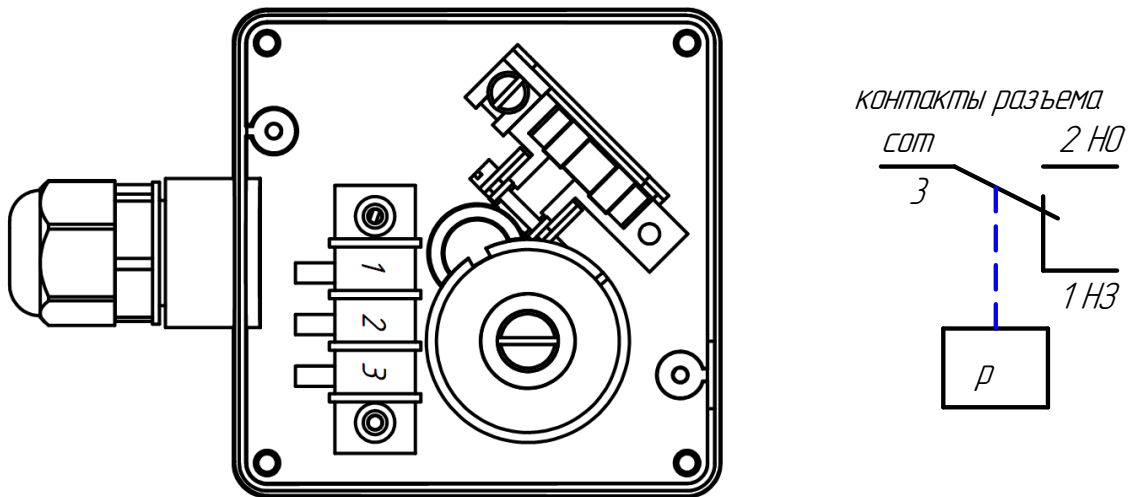


Рис.1

Входное давление подается с помощью патрубка с внутренней резьбой G1/4, расположенного в центре нижней стороны металлического основания. После монтажа проверить герметичность соединения суспензией – утечка газа не допускается.

Электрическое соединение осуществляется с помощью винтовых клемм согласно рис.2.

Настройка точки переключения производится вращением колеса после снятия прозрачной крышки.

Функция переключения.

Давление:	Контакт НЗ	Контакт НО
возрастает	Размыкается	Замыкается
падает	Замыкается	Размыкается

3. КОМПЛЕКТНОСТЬ

№	Наименование	Обозначение	Кол-во
1.	Датчик-реле давления	ДРДМ (модель - по заказу)	1
2.	Паспорт	В407.045.000.000 ПС	1

4. СВИДЕТЕЛЬСТВО О ПРИЁМКЕ

4.1. Датчик-реле давления ДРДМ-_____ДИ, заводской номер _____
соответствует ТУ 4218-036-04880601-2007 и признан годным к эксплуатации.

м.п.

Дата выпуска _____

Представитель ОТК _____.

5. ГАРАНТИИ ИЗГОТОВИТЕЛЯ (ПОСТАВЩИКА)

5.1. Завод изготовитель гарантирует безотказную работу датчика-реле давления ДРДМ при соблюдении условий эксплуатации, транспортирования и хранения в течение 18 месяцев со дня ввода в эксплуатацию, но не более чем 24 месяца со дня отгрузки потребителю.

5.2. Общий срок эксплуатации 10 лет.

6. СВЕДЕНИЯ О СЕРТИФИКАЦИИ

Декларация о соответствии ТС № RU Д-RU.АЛ16.В.33608 дата рег. 13.05.2014 г. – сроком действия по 12.05.2019 г.

Изготовитель: ООО «НПП «ПРОМЫШЛЕННАЯ АВТОМАТИКА»
420054 г.Казань, ул.Г.Тукая , 125, почтовый: 420054 Казань, а/я 93
Тел./факс: (843) 278-25-28, 278-25-00

ЗАКАЗАТЬ